

**СМАРТТЕК**  
РОЗУМНІ ТЕХНОЛОГІЇ

\_ПРОПОЗИЦІЯ ДІЙСНА З 10.05.2021 ПО 11.06.2021 РОКУ

**Менший опір силі різання - підвищена продуктивність**

**Заощаджуйте 55% зараз!**



**ВИ  
ЕКОНОМИТЕ**

**55%**

## **багаторядна різьбова фреза TC620 Supreme:**

- Короткий час обробки
- Надзвичайно висока стійкість інструменту
- Максимальна надійність
- Універсальне використання

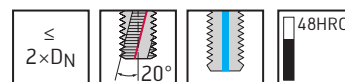
 **WALTER**  
PROTOTYP

# багаторядна різьбова фреза

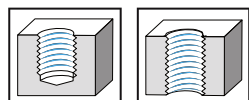
## TC620 Supreme



- Універсальні багаторядні різьбові фрези
- Високошвидкісне фрезерування та висока подача на зуб



M-MF  
DIN 13



	P	M	K	N	S	H	O
WB10TJ (AITIN)	CC	CC	CC	CC	CC		C

### Інструмент

Хвостовик DIN 6535 HA	Маркування	№ за каталогом	D <sub>N</sub>	P мм	D <sub>c</sub> мм	l <sub>21</sub> мм	L <sub>c</sub> мм	l <sub>4</sub> мм	l <sub>1</sub> мм	d <sub>1</sub> мм	Z	Кількість	Ціна виробника
	TC620-M4-A1D-TJ-BOW	8104077	M 4	0,7	3,1	1,4	8,4	21	57	6	3		
	TC620-M5-A1D-TJ-BOW	8104078	M 5	0,8	3,9	1,6	10,4	21	57	6	3		
	TC620-M6-A1D-TJ-BOW	8104079	M 6	1	4,7	2	12	21	57	6	4		
	TC620-M8-A1D-TJ-BOW	8104090	M 8	1,25	6,3	2,5	16,3	27	63	8	4		
	TC620-M10-A1D-TJ-BOW	8104091	M 10	1,5	7,9	3	21	27	63	8	4		
	TC620-M12-A1D-TJ-BOW	8104092	M 12	1,75	9,6	3,5	24,5	32	72	10	4		
	TC620-M14-A1D-TJ-BOW	8104093	M 14	2	11,2	4	28	38	83	12	4		
	TC620-M16-A1D-TJ-BOW	8104094	M 16	2	13,1	4	32	44	92	16	5		
	TC620-M20-A1D-TJ-BOW	8104095	M 20	2,5	16,4	5	40	58	106	18	5		

### Інструмент

Хвостовик DIN 6535 HA	Маркування	№ за каталогом	D <sub>N</sub>	P мм	D <sub>c</sub> мм	l <sub>21</sub> мм	L <sub>c</sub> мм	l <sub>4</sub> мм	l <sub>1</sub> мм	d <sub>1</sub> мм	Z	Кількість	Ціна виробника
	TC620-M4-A1E-TJ-BOW	8104105	M 4	0,7	3,1	2,1	10,5	21	57	6	3		
	TC620-M5-A1E-TJ-BOW	8104106	M 5	0,8	3,9	2,4	12,8	21	57	6	3		
	TC620-M6-A1E-TJ-BOW	8104107	M 6	1	4,7	3	15	21	57	6	4		
	TC620-M8-A1E-TJ-BOW	8104108	M 8	1,25	6,3	3,75	20	27	63	8	4		
	TC620-M10-A1E-TJ-BOW	8104109	M 10	1,5	7,9	4,5	27	36	72	8	4		
	TC620-M12-A1E-TJ-BOW	8104110	M 12	1,75	9,6	5,25	31,5	43	83	10	4		
	TC620-M14-A1E-TJ-BOW	8104111	M 14	2	11,2	6	36	55	100	12	4		
	TC620-M16-A1E-TJ-BOW	8104112	M 16	2	13,1	6	42	58	106	16	5		
	TC620-M20-A1E-TJ-BOW	8104113	M 20	2,5	16,4	7,5	52,5	68	116	18	5		

### Інструмент

Хвостовик DIN 6535 HA	Маркування	№ за каталогом	D <sub>N</sub>	P мм	D <sub>c</sub> мм	l <sub>21</sub> мм	L <sub>c</sub> мм	l <sub>4</sub> мм	l <sub>1</sub> мм	d <sub>1</sub> мм	Z	Кількість	Ціна виробника
	TC620-UNC8-A1D-TJ-BOW	8104096	UNC #8-32	32	3,1	1,59	8,7	21	57	6	3		
	TC620-UNC10-A1D-TJ-BOW	8104097	UNC #10-24	24	3,5	2,12	10,6	21	57	6	3		
	TC620-UNC1/4-A1D-TJ-BOW	8104098	UNC 1/4-20	20	4,7	2,54	12,7	21	57	6	3		
	TC620-UNC5/16-A1D-TJ-BOW	8104099	UNC 5/16-18	18	6,1	2,82	16,9	27	63	8	4		
	TC620-UNC3/8-A1D-TJ-BOW	8104100	UNC 3/8-16	16	7,4	3,18	19,1	27	63	8	4		
	TC620-UNC1/2-A1D-TJ-BOW	8104101	UNC 1/2-13	13	10,1	3,91	25,4	38	83	12	4		
	TC620-UNC5/8-A1D-TJ-BOW	8104102	UNC 5/8-11	11	12,7	4,62	32,3	44	92	16	4		
	TC620-UNC3/4-A1D-TJ-BOW	8104103	UNC 3/4-10	10	15,5	5,08	38,1	56	104	16	5		
	TC620-UNC5/8-A1D-TJ-BOW	8104104	UNC 7/8-9	9	18	5,64	45,2	67	115	18	5		

### Відправник

Компанія \_\_\_\_\_

ПІБ \_\_\_\_\_

Будівля № / назва вулиці \_\_\_\_\_

Місто / поштовий індекс \_\_\_\_\_

Дата \_\_\_\_\_ Підпис \_\_\_\_\_

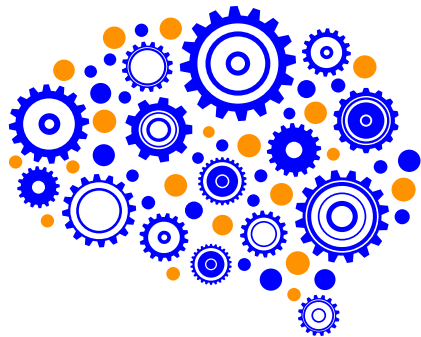
У співпраці з:



**SMARTTEK**  
РОЗУМНІ ТЕХНОЛОГІЇ

walter-tools.com

Запланована дата початку - 10.05.2021 року. Термін дії пропозиції: Вісім тижнів або поки товар є в наявності. Доставка виконується впродовж трьох-п'яти робочих днів. Товари за спеціальною пропозицією не підлягають обміну. Ілюстрації демонструють схожі товари. Може змінюватися без попереднього повідомлення. Рекомендована ціна продажу.



# СМАРТТЕК

РОЗУМНІ ТЕХНОЛОГІЇ

ТОВ "СМАРТТЕК ІНЖИНІРИНГ"

вул. Як. Коласа, 21, оф. 125

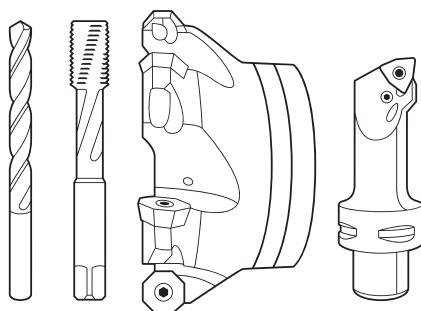
03148, Київ,

Україна

тел. +380-50-396-90-96

e-mail: [info@smarttec.com.ua](mailto:info@smarttec.com.ua)

web: <https://www.smarttec.com.ua>



[www.walter-tools.com](http://www.walter-tools.com)